

УДК 621.313

05.00.00 Технические науки

АНАЛИЗ ТЕХНОЛОГИИ ИЗГОТОВЛЕНИЯ НЕТРАДИЦИОННЫХ КОНСТРУКЦИЙ МАГНИТОПРОВОДОВ СТАТОРОВ ЭЛЕКТРИЧЕСКИХ МАШИН

Пашков Николай Иванович
доктор технических наук
РИНЦ SPIN-код: 2151-6878
pashkov-ni@mail.ru

Трухан Дмитрий Александрович
кандидат технических наук
РИНЦ SPIN-код: 6552-9487
neoasp@yandex.ru

Армавирский механико-технологический институт (филиал) ФГБОУ ВО «Кубанский государственный технологический университет», Армавир, Россия

На основе анализа отечественной и зарубежной научной и патентной литературы рассмотрены возможные варианты снижения массы электротехнической стали в магнитопроводах электрических машин. Проведен поиск лучших вариантов технологии изготовления магнитопроводов статоров асинхронных электродвигателей, направленных на повышение коэффициента использования электротехнической стали и улучшения энергетических показателей электрических машин. Все варианты подробно описаны и проиллюстрированы рисунками. Указаны достоинства и недостатки каждого способа изготовления магнитопроводов и причины, по которым те или иные предложения технологии изготовления магнитопроводов не были реализованы в серийном производстве. Рекомендованы основные показатели, характеризующие технологичность конструктивных решений. В основу выбора оптимального варианта при проектировании электрической машины были положены экономические показатели. Оптимальным следует считать вариант, при котором удовлетворяются все технические требования при наименьших общих затратах. Под последним следует понимать не только стоимость материалов и изготовления машины, но и стоимость ее эксплуатации. Показана зависимость энергетических показателей электродвигателей со сборными конструкциями статоров от технологии изготовления. Существующей технологии производства электродвигателей наиболее массовых серий свойственны следующие недостатки: низкий коэффициент использования электротехнической стали; высокие удельная материалоемкость, технологическая себестоимость и трудоемкость изготовления; низкие производительность труда и уровень автоматизации технологического процесса. В связи с тем, что возможности повышения удельных весовых характеристик машин за счет использования новых магнитных и электроизоляционных

UDC 621.313

Technical sciences

ANALYSIS OF MANUFACTURING TECHNOLOGY OF UNCONVENTIONAL DESIGNS OF ELECTRICAL MACHINES' MAGNETIC STATORS

Pashkov Nikolay Ivanovich
Doctor of Technical Sciences
SPIN-code: 2151-6878
pashkov-ni@mail.ru

Truhan Dmitriy Aleksandrovich
Cand.Techn.Sci.
SPIN-code: 6552-9487
neoasp@yandex.ru

Armavir Institute of Mechanics and Technology (branch) of FSBE HE Kuban State Technological University, Armavir, Russia

Based on the analysis of domestic and foreign scientific and patent literature, possible options to reduce weight of electro technical steel in magnetic circuits of electrical machines are explored. A search for the best options for the manufacture of magnetic induction motors stators technology aimed at improving the utilization of electrical steel and improving the energy performance of electric machines is carried out. All the variants are described and illustrated in detail in the drawings. It is pointed out the advantages and disadvantages of each method of manufacturing magnetic wires and the reasons why certain suggestions of technology of manufacturing magnetic circuits have not been implemented in mass production. The main indicators characterizing the manufacturability of constructive decisions are recommended. Economic indicators have been put in the basis of the choice of the optimal variant while designing the electrical machine. An optimal variant should be considered the variant in which all the technical requirements at lowest total cost are met. The latter should be understood not only the cost of materials and machine manufacturers, but also the cost of operation. The dependence of the energy performance of motors with modular designs of stators from the manufacturing technology is pointed out. The existing technology of the most mass electric motors series production, the following disadvantages are typical: low coefficient of utilization of electro technical steel; high specific material capacity, the cost of technology and labor intensity of production; low labour productivity and level of automation of technological process. Due to the fact that the possibilities of increasing of the machines' specific weight characteristics due to the usage of new magnetic and dielectric materials are exhausted, it is advisable to change the technology of electric motors production, moving away from the traditional design

материалов исчерпаны, целесообразно изменить технологию производства электродвигателей, отойдя от традиционной конструкции

Ключевые слова: ЭЛЕКТРОДВИГАТЕЛЬ, СТАТОР, МАГНИТОПРОВОД, КОНСТРУКЦИЯ, ТЕХНОЛОГИЯ, МАССА, ПОКАЗАТЕЛЬ

Keywords: ELECTRIC MOTOR, STATOR, MAGNETIC CORE, DESIGN, TECHNOLOGY, MASS, INDEX

Doi: 10.21515/1990-4665-128-029

Производство двигателей массовых серий в настоящее время достаточно трудоемко и требует дорогостоящего технологического оборудования. Поскольку возможности повышения удельных весовых характеристик машин за счет использования новых магнитных и электроизоляционных материалов исчерпаны, следует изменять технологию производства электродвигателей. Решить эту проблему можно отходом от традиционной конструкции машины. Одной из основных частей поставленной задачи является изменение конструкции и технологии изготовления магнитопроводов электродвигателей, в частности магнитопровода статора.

Влияние конструкции на трудоемкость и стоимость машины очень велико, поэтому отработка конструкции на технологичность должна обеспечивать, в зависимости от вида изделия, следующие основные задачи:

- снижение трудоемкости и себестоимости изготовления изделия;
- повышение коэффициента использования материалов;
- снижение массы;
- применение высокопроизводительных типовых технологических процессов и средств технологического оснащения;
- повышение серийности при изготовлении посредством стандартизации, унификации и группирования изделий и их элементов по их конструктивным признакам;
- ограничение номенклатуры конструкции и применяемых материалов;
- преимущество освоенных в производстве конструктивных решений, соответствующих современным требованиям.

Рекомендуются основные показатели, характеризующие технологичность конструктивных решений:

а) коэффициент использования материала $K_{и.м.}$ определяется как отношение суммы массы составных частей магнитопровода к сумме массы израсходованных материалов

$$K_{и.м.} = \frac{\sum M_{и.м.}}{\sum M_M},$$

где $M_{и.м.}$ – масса магнитопроводов; M_M – масса израсходованного материала.

Этот показатель характеризует качество и технологию изготовления листов магнитопроводов и чем больше $K_{и.м.}$, тем технологичнее изделие.

б) удельная материалоемкость M_y определяется как отношение массы магнитопровода M к номинальному значению мощности P электродвигателя

$$M_y = \frac{M}{P}.$$

Чем меньше значение этого показателя, тем технологичнее изделие.

в) удельная технологическая себестоимость C_y определяется как отношение технологической себестоимости изготовления магнитопровода C_T к номинальному значению мощности P электродвигателя

$$C_y = \frac{C_T}{P}, \text{ где } C_T = C_M + C_3 + C_{с.э.};$$

C_M – стоимость материала, затраченного на изготовление магнитопровода;

C_3 – основная заработная плата производственных рабочих, занятых на изготовлении магнитопровода;

$C_{с.э.}$ – расходы на содержание и эксплуатацию оборудования, инструмента и приспособлений.

Чем меньше значение удельной технологической себестоимости, тем технологичнее изделие.

г) удельная трудоемкость изготовления T_y определяется как отношение общей трудоемкости изготовления магнитопровода T_{II} к номинальному значению мощности P электродвигателя

$$T_y = \frac{T_{II}}{P}.$$

Чем меньше значение удельной трудоемкости изготовления, тем технологичнее изделие.

д) коэффициент сборности магнитопровода статора $K_{сб.}$ определяется как отношение трудоемкости сборочных работ T_C к общей трудоемкости изготовления магнитопровода статора T_{II}

$$K_{сб.} = \frac{T_C}{T_{II}}.$$

Чем меньше значение удельной трудоемкости изготовления, тем технологичнее изделие.

В основу выбора оптимального варианта при проектировании электрической машины должны быть положены экономические показатели. Оптимальным следует считать вариант, при котором удовлетворяются все технические требования при наименьших общих затратах. Под последним следует понимать не только стоимость материалов и изготовления машины, но и стоимость ее эксплуатации.

Стоимость эксплуатации зависит от КПД, $\cos\phi$, простоты обслуживания, надежности в работе.

При сравнительном анализе различных конструкций магнитопроводов сопоставлялись магнитопроводы статоров с одинаковыми геометрическими параметрами, принятыми в серии 4А для высот 160-250 мм основного исполнения с полужакрытым пазом.

При проведении анализа нетрадиционных конструкций листов магнитопроводов на технологичность, для сравнения их основных показателей, характеризующих технологичность конструктивных решений, в качестве базовой была выбрана существующая классическая конструкция ли-

стов магнитопроводов и технология их изготовления. Геометрические параметры листов магнитопроводов были заимствованы из серии 4А. На рисунке 1 изображен лист статора с основными параметрами.

Сборные конструкции листов магнитопроводов статора и технология их изготовления представлены следующими тремя видами:

- технология изготовления магнитопроводов статора из сегментов;
- технология изготовления магнитопроводов статора, предложенная американскими фирмами General Electric Co и Westinghouse Electric Corp;
- технология изготовления магнитопроводов статоров, предложенная голландской фирмой SKF Industrial Trading and development Company N.V.;

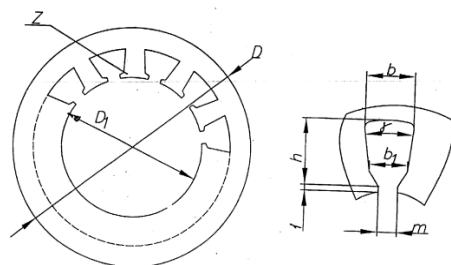


Рисунок 1 – Лист статора с полузакрытым пазом

Технология изготовления магнитопроводов статоров из сегментов включает следующие операции: штамповка сегментов с вырубленными пазами, сборка, опрессовка и скрепление пакетов.

Раскрой материала при штамповке сегментов можно производить различными способами. На рисунке 2а изображена схема вырубki сегментов вдоль направления ленты, а на рисунке 2б – поперек (стрелки, изображенные на сегментах, указывают направление проката). Так как наиболее напряженная часть магнитопровода электродвигателей находится в зубцах, то вариант раскроя, изображенный на рисунке 2б, предпочтителен с точки зрения энергетических показателей, и коэффициент использования электротехнической стали в данном случае в среднем на 15 % выше. На рисунке 3 изображен пакет статора, собранный из сегментов. Смежные листы в пакете сдвинуты на половину центрального угла сегмента для того, чтобы

зоны стыков в них не совпадали. В каждой зоне стыков во всех конструкциях сборных магнитопроводов имеются определенные зазоры, которые условно названы технологическими.

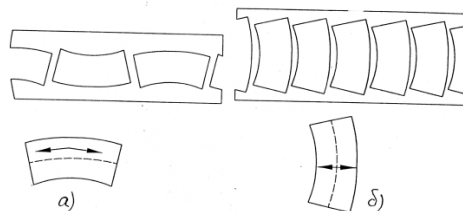


Рисунок 2 – Схема раскроя материала при штамповке сегментов

Сдвиг зон стыков в смежных листах пакета необходим для создания монолитного пакета и для улучшения энергетических характеристик электродвигателя. При совпадении этих зон по всей длине пакета энергетические характеристики машин снижаются (в результате увеличения потерь на вихревые токи вследствие замыкания через заусенцы в зонах стыков). Замыкание через смежные листы пакета происходит также в результате их сдвига в аксиальном направлении.

По данным американских и японских специалистов оптимальная величина центрального угла сегмента равна 30° . В этом случае наибольший угол между направлением проката и направлением магнитного потока в крайних зубцах, равный 15° , уменьшается по мере приближения к оси симметрии сегмента. В

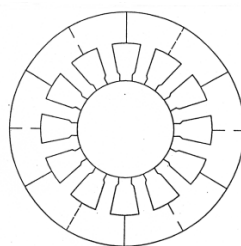


Рисунок 3 – Пакет статора, собранный из сегментов

средних зубцах величина этих углов стремится к 0° . Чем меньше величина этого угла, тем рациональнее используются магнитные свойства электротехнических сталей. Большого эффекта можно было бы достичь уменьшением центрального угла сегмента, но это приводит к увеличению угла чис-

ла сегментов в листах статора и влечет за собой следующие недостатки:

- увеличение количества технологических зазоров, снижающих энергетические характеристики электродвигателей;
- повышение трудоемкости сборочных работ;
- увеличение расшихтовки листов в пакетах, что снижает размеры пазов в свету.

Сборку листов статоров, состоящих из сегментов, производят на оправке. После набора необходимого количества листов для магнитопровода статора производят опрессовку пакета. Затем опрессованный пакет скрепляют либо с помощью скоб, либо сваркой.

Технология изготовления магнитопроводов статора, предложенная американскими фирмами General Electric Co и Westinghouse Electric Corp., состоит из следующих операций:

- штамповка сегментов для образования ярма;
- штамповка зубцов;
- сборка, опрессовка и скрепление пакетов.

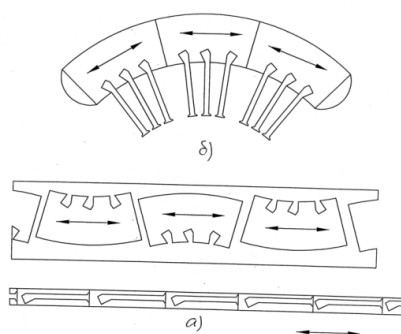
Штамповку сегментов для образования ярма можно производить, как отдельно, так и одновременно с образованием зубцов. Отличительной особенностью обеих конструкций листов статора, предложенных фирмами General Electric Co (рисунок 4) и Westinghouse Electric Corp. (рисунок 5), является геометрия сопряженных поверхностей ярма и зубцов. В каждой конструкции имеются свои преимущества и недостатки.

В первом случае сопряженные поверхности имеют форму окружностей, что позволяет получить равномерный технологический зазор по всему периметру между зубцом и ярмом благодаря возможности изготовления режущих частей штампа с более высокой точностью, чем во втором случае. Сборка листов статора первой конструкции менее трудоемка. Однако основным недостатком конструкции (рисунок 4) является недостаточная жесткость соединения зубцовых зон с ярмом в аксиальном направ-

лении, в результате чего возможен сдвиг. Данный недостаток устранен во второй конструкции (рисунок 5) за счет замковой формы зоны сопряженных поверхностей и такой технологии сборки листов, при которой смежные листы в пакете развернуты на 180° .

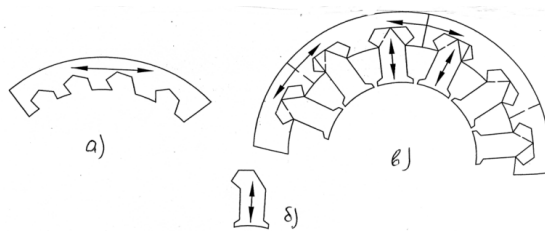
Как и при изготовлении листов магнитопроводов из сегментов, авторы предлагаемых конструкций рекомендуют при сборке пакета сдвигать зону стыков в ярме между смежными листами. На рисунках 4 и 5 стрелками указано направление проката. При таком раскрое материала магнитные свойства электротехнических сталей используются более рационально, чем при изготовлении листов статора из сегментов, так как данный способ раскроя близок к оптимальному с точки зрения использования магнитных свойств материала.

Трудоемкость операций штамповки листов и их сборке по технологии, предложенной американскими фирмами, выше по сравнению с технологией изготовления статора из сегментов. Число технологических зазоров, приходящихся на одно полюсное деление в конструкциях, изображенных на рисунке 4б и рисунке 5в, на два больше, чем в конструкциях статоров, собранных из сегментов (рисунок 3), при равных величинах центральных углов у сегментов.



а) раскрой материала; б) часть пакета статора в сборе

Рисунок 4 – Схема изготовления сборных магнитопроводов статора, предложенная фирмой General Electric Co, США



а) ярмо статора; б) зубец; в) часть пакета статора в сборе

Рисунок 5 – Схема изготовления сборных магнитопроводов статора, предложенная фирмой Westinghouse Electric Corp., США

Опрессовка и крепление пакетов аналогичны технологии этих операций при изготовлении магнитопроводов статоров из сегментов.

Технология изготовления магнитопроводов статоров конструкции фирмы SKF Industrial Trading and development Company N.V. (рисунок 6) состоит из следующих операций:

- штамповка колец для образования ярма;
- штамповка зубцов;
- сборка, опрессовка и крепление пакетов ярмовой зоны;
- сборка, опрессовка и крепление зубцовых зон;
- ориентация и крепление зубцовых зон на технологической оправке;
- укладка обмотки статора в пазы, образованные зубцовыми пакетами;
- образование монолитного пакета зубцовой части с обмоткой статора;
- сборка зубцовой зоны статора с ярмом.

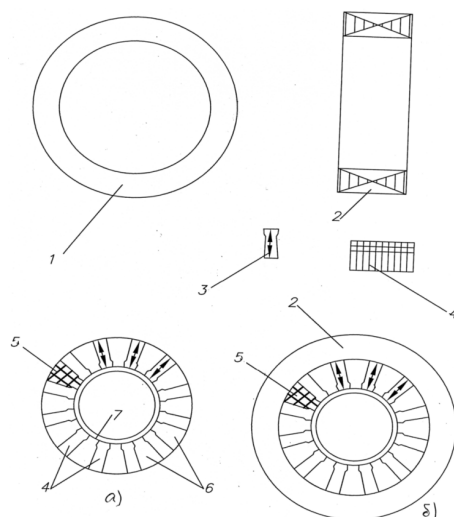
Штамповку колец 1 для образования ярма статора производят из рулонной электротехнической стали. При расчете коэффициента использования электротехнической стали для данной конструкции необходимо было выбрать наиболее экономичный вариант. При штамповке листов роторов из внутренних отходов остаются отходы в виде колец, наружные диаметры которых равны внутренним диаметрам ярма статора, а внутренние –

наружным диаметрам листов роторов. Условно было принято, что отходы в виде колец, полученные после штамповки ярма статора и ротора, используются полностью (например, при изготовлении сердечников трансформаторов, для изготовления ярмовой зоны магнитопроводов статоров меньших габаритов и т.д.). В этом случае коэффициент использования электротехнической стали для данной конструкции оказался завышенным по сравнению с другими сборными конструкциями.

Зубцы 3 статора штампуют из рулонной электротехнической стали с оптимальной магнитной ориентацией материала. На рисунке 6 стрелкой указано направление проката.

После штамповки колец для образования ярма статора производят пакетирование. Кольца собираются на технологической оправке и опрессовываются. Опрессованный пакет 2 скрепляется сваркой по наружной поверхности.

Зубцы покрывают лаком, пакетируют в оправке и затем производят опрессовку для получения монолитного пакета с зубцовой зоной. Опрессованные зубцовые пакеты спекаются. Готовые зубцовые пакеты 4 собирают на технологической оправке, на которую предварительно надевают гильзу 7 из магнитодиэлектрика. Зубцовые пакеты ориентированы на оправке с постоянным шагом по всему периметру. Пазы 6, образованные между зубцовыми пакетами, открыты наружу для удобства автоматической укладки обмотки статора. После укладки обмотки 5 весь собранный узел вместе с оправкой вставляется в матрицу для образования монолитного пакета зубцовой части сердечника статора. В просвет между матрицей и оправкой заливается компаунд. После затвердения узел с зубцовой частью вынимают из матрицы. Гильза из магнитодиэлектрика, закрывая пазы статора, расположенные со стороны ротора, не допускает выпадания обмотки. Зубцовую и ярмовую зоны соединяют либо запрессовкой, либо с помощью клея.



а) пакет зубцовой зоны с обмоткой; б) собранный пакет статора

Рисунок 6 – Схема изготовления сборных магнитопроводов статора предложенная фирмой SKF, Голландия

Для анализа технологии изготовления сборных конструкций магнитопроводов статоров были использованы данные по основным показателям, характеризующим их технологичность. При существующей технологии изготовления листов магнитопроводов электродвигателей внутренние отходы при штамповке листов статора используются для изготовления ротора, что влияет на раскрой материала.

При использовании сталей различных сортов и толщины коэффициент использования при изготовлении статоров и роторов учитывают отдельно. Необходимо сравнивать между собой стоимость израсходованных материалов.

Большое значение для повышения мощности электродвигателя при сохранении их габаритов приобретает применение электротехнической стали, имеющей повышенные значения индукции при малой намагничивающей силе и низкие удельные потери.

Перспективно применение холоднокатаных текстурованных сталей при условии совпадения в них направления проката с направлением рабочего магнитного потока. Обеспечение этого условия в двигателях класси-

ческой конструкции, в которых вырубка статорного листа производится с одновременным образованием элементов зубцов и ярма, практически не реализуемо, так как направление проката в зубцовом слое и ярме при этом будет различным.

Рациональное использование магнитных свойств электротехнических сталей в сборных конструкциях позволяет увеличить расчетную полезную мощность электродвигателей за счет увеличения индукции B_δ до 10 % в зависимости от исполнения. В то же время наличие технологических зазоров снижает мощность электродвигателей за счет уменьшения индукции B_δ до 3 % в зависимости от количества и величины технологических зазоров.

В сборных конструкциях статора, за исключением конструкций фирмы SKF, вследствие больших величин расширтки зубцов в пакетах (которые вдвое больше, чем в классической конструкции) к пазовой изоляции предъявляются повышенные технологические требования по механической прочности. Поэтому с целью обеспечения надежности работы машин для этих конструкций приходится использовать более толстую пленочную изоляцию, в результате чего значительно уменьшаются площади пазов в свету (4-9 % от средних значений площадей пазов классической конструкции).

С уменьшением площади паза в свету соответственно снижается возможность заполнения паза необходимым числом проводником, или же при сохранении числа проводников необходимо уменьшить их диаметры. Эти недостатки приводят к повышению плотности тока в проводниках, в результате чего снижаются энергетические показатели и надежность электродвигателей.

Как отмечалось выше, на энергетические характеристики машин влияют величины воздушных и технологических зазоров. При анализе различных конструктивных решений величины воздушных зазоров были

заимствованы из серии 4А. Величина каждого технологического зазора δ_T в листе была принята равной 0,06 мм.

Число технологических зазоров, приходящихся на каждое полюсное деление в конструкциях фирмы SKF равно двум для всех машин.

Число технологических зазоров, приходящихся на каждое полюсное деление в конструкциях фирм General Electric Co и Westinghouse Electric Corp. на два больше, чем в магнитопроводах статоров, изготовленных из сегментов.

С увеличением воздушного зазора снижается $\cos \varphi$, что на шести- и восьмиполюсных машинах обычно приводит к снижению КПД.

В результате анализа данных при определении номинальных мощностей электродвигателей со сборными конструкциями магнитопроводов статоров в диапазоне высот 160-250 мм по сравнению с классической конструкцией было выявлено:

- снижение номинальной мощности в среднем на 1 % (из сегментов);
- снижение номинальной мощности в среднем на 0,5 % (технология фирм General Electric Co и Westinghouse Electric Corp.);

Результаты анализа по основным показателям, характеризующим технологичность сборных конструкций магнитопроводов статоров, представлены в таблице.

Проведенный анализ основных отечественных и зарубежных конструкций магнитопроводов статоров электродвигателей и способов их изготовления, позволил сделать следующие выводы:

Таблица 1 – Основные показатели, характеризующие технологичность сборных конструкций листов статоров, с размерами магнитопроводов электродвигателей серии 4А, с высотой вращения 160-250 мм

Технология изготовления магнитопроводов	$K_{н.м.}$	M_y , кг/кВт	C_y , руб./кВт	T_y , нормо-час/кВт	$K_{сб}$
Классическая	0,541	2,595	15,412	0,147	0,520
Из сегментов	0,529	2,611	15,621	0,165	0,567
Фирмы General Electric Co и Westinghouse Electric Corp.	0,568	2,598	15,502	0,173	0,588
Фирмы SKF, Голландия	0,640	2,522	15,294	0,168	0,588

а) классическая конструкция, которая в основном сохраняется более 100 лет, практически не претерпела принципиальных изменений. Улучшение технико-экономических показателей электродвигателей происходит за счет совершенствования отдельных элементов и использования новых материалов;

б) в связи с тем, что возможности повышения удельных весовых характеристик машин за счет использования новых магнитных и электроизоляционных материалов исчерпаны, целесообразно изменить технологию производства электродвигателей, отойдя от традиционной конструкции.

Литература:

1. Пашков Н.И. Перспективное направление развития асинхронных электродвигателей: Электротехника, 2014. – №2
2. Пашков Н.И. Торцовые асинхронные двигатели малой мощности меньшей материалоемкости изготовления: Электротехника. – 2007. – № 7
3. Трухан Д.А. Взаимосвязанный частотно-управляемый электропривод технологической линии скрутки и бронирования кабеля. Диссертации на соискание ученой степени кандидата технических наук / Кубанский государственный технологический университет, Краснодар, 2004. – 190 с.
4. Трухан Д.А. Взаимосвязанный электропривод машин кабельного производства, статья В сб. Н-Т Международной научной конференции «Актуальные проблемы и инновации в экономике, технике, образовании, информационных технологиях», Ставрополь, 2011 г. – Том 1 – 57 – 60.
5. Трухан Д.А. Модернизация электропривода и системы управления машин кабельного производства, статья В сб. Н-Т XVII Международной Н-П конференции студентов, аспирантов и молодых ученых «Современные техника и технологии», Томск, 2011 г. – Том 1 – 548 – 549 с.
6. Данилевич Я.Б. Современные проблемы электромашиностроения // Электротехника. – 2003. – № 7. – С. 32 – 35.
7. Игнатов В.А., Вильданов К.Я. Торцевые асинхронные электродвигатели интегрального изготовления. – М.: Энергоатомиздат, 1988. – 303 с.

References

1. Pashkov N.I. Perspektivnoe napravlenie razvitija asinhronnyh jelektrodvigatelej: Jelektrotehnika, 2014. – №2.
2. Pashkov N.I. Torcovye asinhronnye dvigateli maloj moshhnosti men'shej materia-lo-i trudoemkosti izgotovlenija: Jelektrotehnika. – 2007. – № 7.
3. Trukhan D.A. Vzaimosviazanniy chastotno-upravlaemiy electroprivod technologicheskoy linii skrutki and bronirovania kabelia. Dissertacia na soiskanie uchenoy stepeni kandidatd texnicheskix nauk / Kuban State Technological University, Krasnodar, 2004. – 190 c.
4. Trukhan D.A. Vzaimosviazanniy electroprivod mashin kabelnogo proizvodstva, statia V sb. N-T Mejdunarodnoy nauchnoy konferencii «Aktualnyi voprosy and inovacii v ekonomike, tehniki, obrazovanii, informacionnix texnologix», Stavropol, 2011 г. – Tom 1 – 57 – 60.
5. Trukhan D.A. Modernizacia electroprivoda and sistemy upravlenia mashin kabelnogo proizvodstva, statia V sb. N-T XVII Mejdunarodnoy N-P konferencii studentov, aspirantov and molodix uchennix «Sovremennyi texnika and texnologiyi», Tomsk, 2011 г. – Tom 1– 548 – 549 c.
6. Danilevich Ja.B. Sovremennye problemy jelektromashinostroenija // Jelektrotehnika. – 2003. – № 7. – S. 32 – 35.
7. Ignatov V.A., Vil'danov K.Ja. Torcevye asinhronnye jelektrodvigateli integral'-nogo izgotovlenija. – M.: Jenergoatomizdat, 1988. – 303.