

УДК 631.879.4

UDC 631.879.4

**ИССЛЕДОВАНИЕ ТЕХНОЛОГИИ  
УТИЛИЗАЦИИ ОТХОДОВ  
В СЕЛЬСКОХОЗЯЙСТВЕННОМ  
ПРОИЗВОДСТВЕ**

**RESEARCH OF RECYCLING TECHNOLOGY  
IN THE AGRICULTURE PRODUCTION**

Выгузова Мария Анатольевна  
аспирант  
*ФГБОУ ВПО «Ижевская государственная  
сельскохозяйственная академия», Ижевск,  
Российская Федерация*

Vyguzova Mariya Anatolyevna  
postgraduate student  
*Izhevsk State Agricultural Academy, Izhevsk, Russia*

В статье рассматриваются линии для переработки навоза. Определено оборудование, необходимое для осуществления технологических процессов

This article shows the lines for the processing of manure. Besides, the equipment which is necessary for the realization of the process is defined

Ключевые слова: НАВОЗ, ПЕРЕРАБОТКА, ТЕХНОЛОГИЧЕСКИЕ ЛИНИИ, ОБОРУДОВАНИЕ

Keywords: MANURE, PROCESS, TECHNOLOGICAL LINES, EQUIPMENT

Навоз – это самая большая часть отходов животноводческих комплексов. При этом возникает ряд проблем, связанных с ухудшением экологии, загрязнением окружающей среды, возможностью попадания ядов в водоемы и т.д.

Навоз можно использовать в качестве удобрения, однако, он должен пройти процесс компостирования, который занимает не менее 12 месяцев. При этом даже длительное компостирование сохраняет потенциальную опасность инфекции.

Решение проблемы заключается в переработке навоза с помощью некоторых представителей биологической среды, в основном, с помощью червей. Существует ряд микро- и макроорганизмов, благодаря которым появляется возможность преобразования органических отходов в ценные ресурсы, содержащие питательные вещества для растений, и которые имеют решающее значение для поддержания плодородия почвы. Микроорганизмы и дождевые черви являются важными биологическими организмами, которые сохраняют питательные потоки из одной системы в другую и минимизируют деградацию окружающей среды.

В настоящее время известно более 3000 видов дождевых червей или олигохет (малощетинковые кольчецы), но человек использует в качестве вермикультуры не более 12–15 видов дождевых червей. Семейство люмбрицид включает свыше 200 видов дождевых червей, которые относятся к разным морфо-экологическим группам. Наиболее распространенными являются два вида: компостные черви (*Eisenia foetida*) и почвенные черви (*Lumbricus terrestris*). Природные виды люмбрицид Средневолжского региона обладают широкой экологической валентностью, хорошо переносят зимний период, при наличии хороших технологических характеристик их можно эффективно использовать для утилизации отходов животноводства.

Красный калифорнийский червь *Eisenia foetida* был выведен в 1959 году в результате селекционной работы в США. Длина червя достигает до 10 см, диаметр – 3–5 мм, масса тела – около 1 г, новое поколение появляется через 21 день, наступление половой зрелости – через 90–120 дней. Потомство двух червей может достигать 1,5 тыс. особей в год. Через 40 дней популяция червей удваивается. Червь живет до 16 лет. Червь пропускает через свой кишечник органические отходы, разлагает, переваривает их и превращает в копролит (биогумус). Биомасса червя содержит целый комплекс биологически ценных веществ и используется для скармливания всем видам животных и рыбе как в сыром, так и в переработанном видах. Ценность кормов при добавлении биомассы червя увеличивается на 20–25 %. Червь также перерабатывается в белковую муку, содержащую 67 % белка и 20 % жира. Мука, помимо других аминокислот, содержит и особо ценные (лизин – 8 %, метионин – 3 %) аминокислоты. Белковая мука эффективно используется для производства комбикормов как пищевая добавка [6].

Вермикомпосты – полностью стабилизированные высокогумусированные органические удобрения. Они обладают высокими

уровнями разнообразных микробиологических и ферментативных активностей, высокой влагоудерживающей емкостью, а также содержат в себе питательные макро- и микроэлементы в доступной для растений форме. Вермикомпосты также содержат в себе гормоны роста растений и гуминовые вещества, которые действуют как регуляторы роста растений. Более того, в отличие от компостов, в вермикомпостах содержатся антибактериальные и антигрибковые пептиды и репелленты. [4]

В связи с этим целью наших исследований будут являться разработка линий по переработке навоза с помощью червей, определение необходимого оборудования для обеспечения технологического процесса.

Вермикомпостирование – простой биотехнологический процесс компостирования, в котором некоторые виды дождевых червей используются для улучшения процесса переработки отходов. Вермикомпостирование отличается от компостирования несколькими параметрами. Это мезофильный процесс с использованием микроорганизмов и дождевых червей, которые активны при диапазоне температур от 10 до 30 °С (температура внутри органического материала). Процесс вермикомпостирования происходит быстрее, чем компостирование, потому что материал проходит через кишечник дождевого червя и впоследствии является удобрением с высокой микробной активностью. [1, 2, 3].

При изучении особенностей дождевого червя выявлено, что на его пищевую и репродуктивную активность, получение биомассы влияет ряд факторов, таких как температура, влажность, качественный состав структурообразователя, субстрата и наличие конкурентов и паразитов.

Температурный режим влияет на репродуктивную активность *Eisenia Foetida*. Для активного размножения червей необходимо создавать температурный режим от +20 до +25°C.

Влажность субстрата обитания червей является критическим фактором для красного калифорнийского червя, находящегося в активной зоне вермикомпостирования и вермикультивирования, поэтому необходимо постоянно определять влажность субстрата в бункере и не допускать переувлажнения.

Для регуляции кислотности чаще всего используется мел или гашеная известь. Оптимальный уровень рН 7–8. Наиболее пригодным для жизнедеятельности калифорнийских червей является пищевой субстрат, в котором содержание белка не превышает 9,0 % при нейтральных значениях рН среды – 6,8–7,2 [5].

Рассмотрим наиболее перспективный, на наш взгляд, способ переработки навоза с помощью червей.

Технология промышленной переработки навоза в удобрение, содержащая технологические и технические решения по производству органических удобрений имеет следующие этапы:

- подготовка субстрата к переработке, заключающаяся в снижении влажности путем центрифугирования и внесении наполнителя, в качестве которого может быть использована солома, костра, опилки или торф;

- подача субстрата для переработки вермикультурой в установку непрерывного действия для получения двух компонентов: червей и биогумуса 40–50 % влажности;

- использование вермикультуры как компонента корма сельскохозяйственных животных;

- использование биогумуса как ценнейшего органического удобрения для агрономических целей.

Для описания работы линии по переработке навоза рассмотрим ее структурную схему (рис. 1). Исходным сырьем, поступающим в линию, является навоз и наполнитель, используемый при подготовке субстрата перед подачей в вермиреактор. Для нормального функционирования

установки необходимо поддержание на оптимальном уровне следующих показателей: температуры, влажности, кислотности, соотношения между углеродом и азотом, однородности массы в реакторе, размеров частиц твердой фракции. Органический субстрат после доведения до оптимальной влажности является средой для развития вермикультуры. В результате её жизнедеятельности получаем ценное удобрение и биологическую массу, используемую в качестве корма.

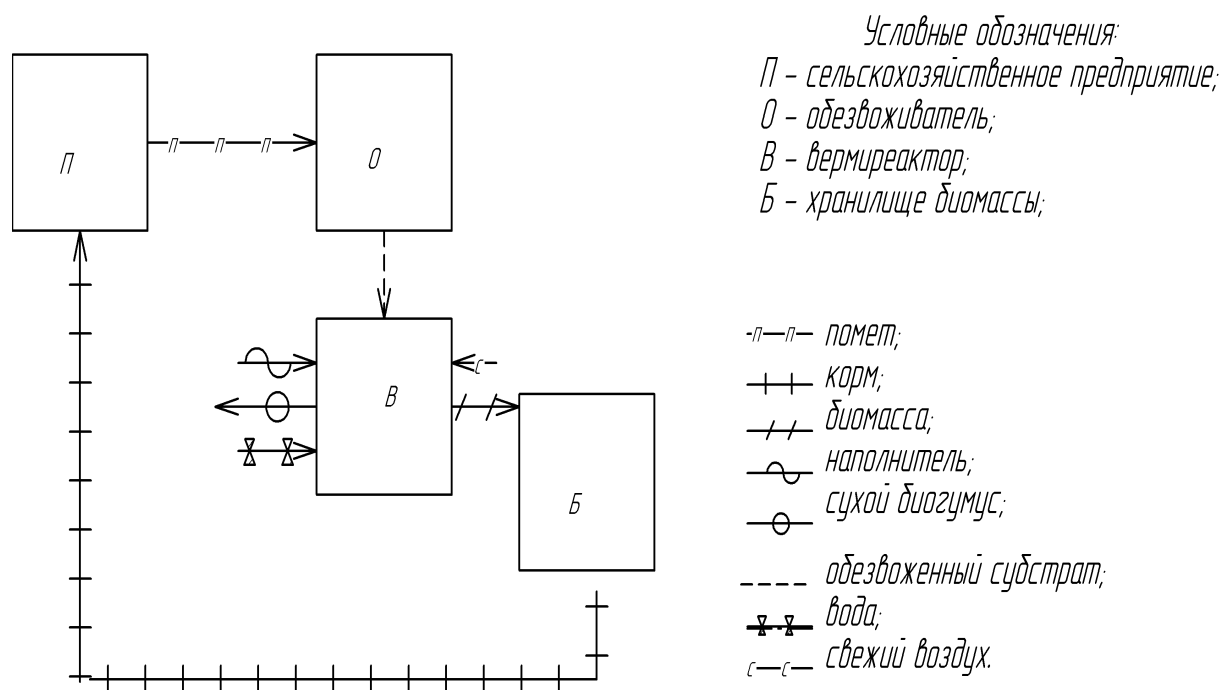


Рисунок 1. Структурная схема линии по переработке навоза

Оборудование для переработки обезвоженного субстрата можно разделить на две группы. Первая предназначена для подготовки субстрата к вермикультивированию, а вторая – непосредственно для обработки в вермиреакторе. Технологические процессы, протекающие при подготовке субстрата к вермикультивированию отражены на рисунке 2, процессы протекающие в вермиреакторе, представлены на рисунке 3.

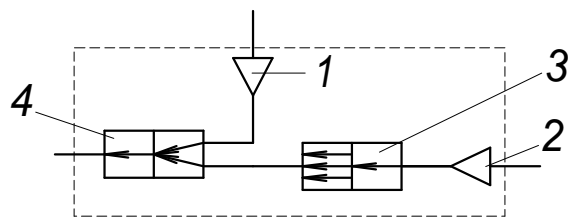


Рисунок 2. Операторная модель подготовки субстрата к вермикультивированию

Для подготовки обезвоженного субстрата к вермикультивированию необходимо внести в него наполнитель, в качестве которого может быть использована солома, костра, опилки или торф. Подача компонентов на смешивание 4 выполняется устройствами 1 и 2. При необходимости перед смешиванием наполнитель 3 измельчается. Для выполнения технологических процессов, ответственных за подготовку субстрата к вермикультивированию, необходимо следующее оборудование: устройства для транспортировки обезвоженного субстрата и наполнителя, измельчающее устройство и смеситель. В результате работы данной группы оборудования из обезвоженного субстрата и наполнителя получаем субстрат, подготовленный для вермикультивирования.

Подача субстрата в вермиреактор 2 дозируется устройством 1. По завершении вермикультивирования осуществляется разделение биогумуса и вермикультуры 3. В результате работы вермиреактора получаем ценное удобрение и биологическую массу, потенциальный корм. Для осуществления данных процессов требуется транспортер для загрузки реактора, вермиреактор.

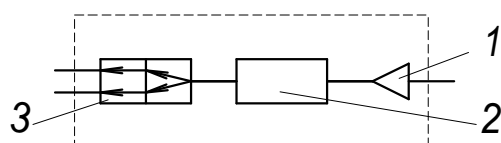


Рисунок 3. Операторная модель вермикультивирования

В целом операторная модель линии по переработке навоза приводится на рисунке 4.

Для стабильного протекания технологического процесса необходимо своевременно и в достаточном количестве осуществлять подачу навоза.

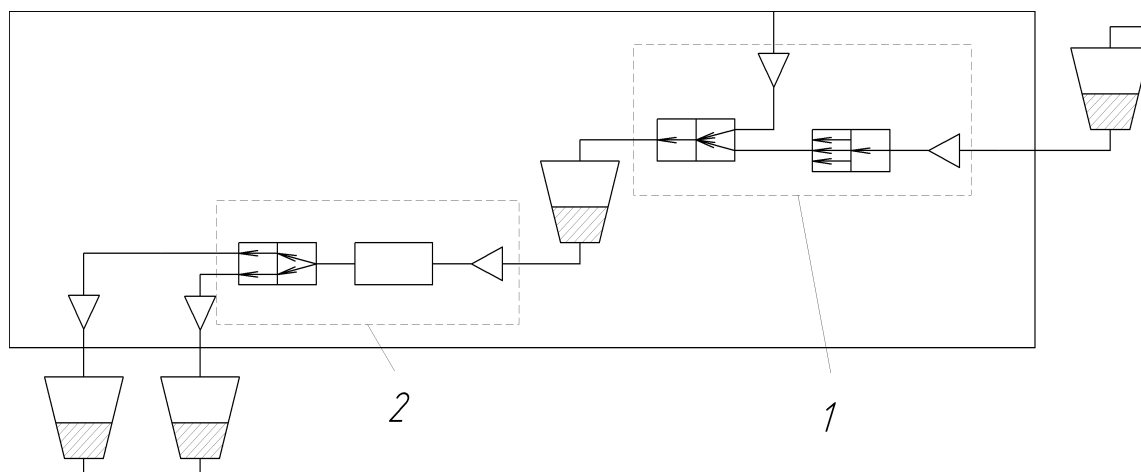


Рисунок 4. Операторная модель линии по переработке навоза

В подсистеме 1 происходит смешивание субстрата с измельченным наполнителем и направляется на резервирование и последующую переработку в подсистему 2, отвечающую за вермикюльтивирование. На выходе с линии (системы) получаем вермикюльтуру, представляющую собой сырьё для корма птиц, и биогумус – ценное удобрение, являющееся конечной целью разработанного технологического процесса.

Электроэнергия и вода используются разработанной системой для поддержания оптимальных режимов вермикюльтивирования и работы электродвигателей, осуществляющих технологические процессы.

В соответствии с операторной моделью линии по переработке навоза в удобрение определимся с наименованием оборудования, необходимого для осуществления технологического процесса.

Для подготовки навоза к вермикюльтивированию используется следующее оборудование:

- устройства для транспортировки обезвоженного субстрата,
- устройства для транспортировки наполнителя,
- измельчающее устройство,
- смеситель.

При осуществлении вермикультивирования и последующей обработке субстрата используется следующее оборудование:

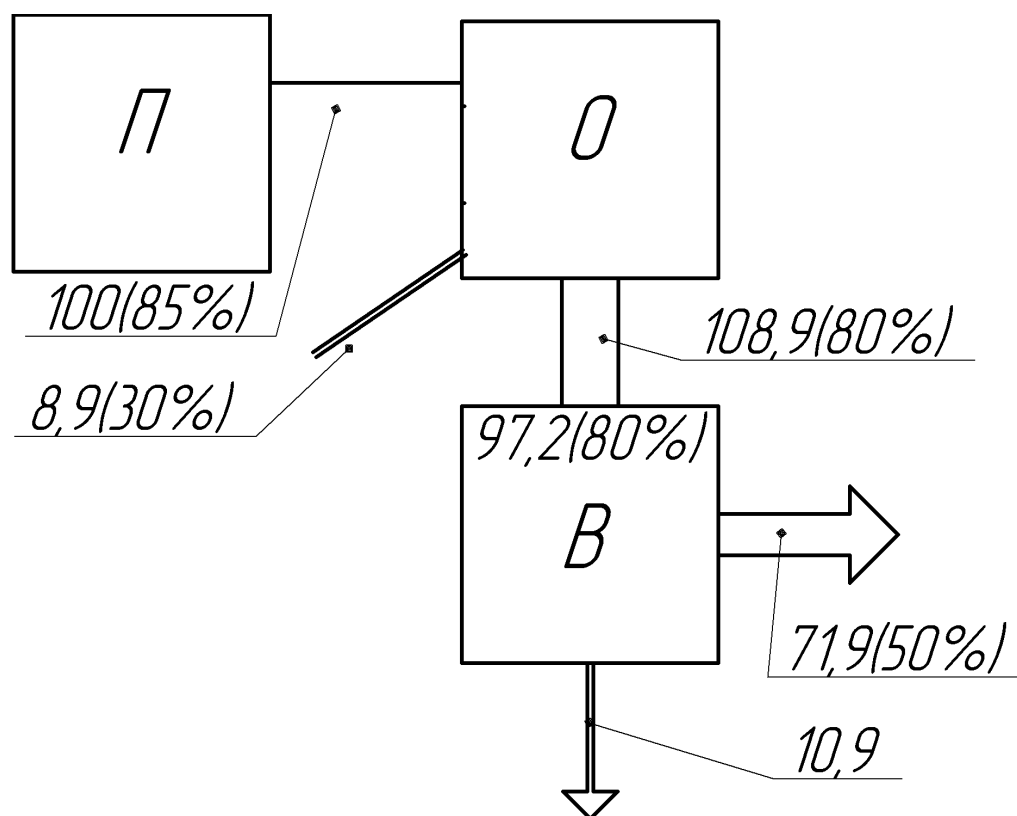
- транспортер для загрузки реактора,
- вермиреактор,
- транспортер для выгрузки готового биогумуса.

Для обеспечения стабильной работы линии необходимо подобрать оборудование для резервирования компонентов и оборудование межоперационного назначения:

- оборудование для резервного хранения навоза,
- оборудование для резервного хранения наполнителя,
- оборудование для хранения вермикультуры,
- оборудование для резервного хранения биогумуса,
- транспортер для перемещения вермикультуры,
- транспортер для перемещения биогумуса.

В связи с тем, что сельскохозяйственные предприятия Российской Федерации отличаются разными производственными мощностями на начальном этапе проектирования линии, целесообразным является построение массовой диаграммы с учетом выбранной условной мощности, величина которой соответствует 100 единицам. Диаграмма перемещения масс в ходе технологического процесса приведена на рисунке 5.





*Условные обозначения:*

*П – предприятие;*

*О – обезвоживатель;*

*В – вермиреактор.*

Рисунок 5. Массовая диаграмма работы линии

Исходным сырьем для протекания технологического процесса является навоз (влажность 85 %), поступающий в обезвоживатель и наполнитель (влажность 30 %) поступающий в вермиреактор. При построении диаграммы важным условием было соблюдение влажностного режима.

Оптимальной влажностью для развития червей в процессе вермикультивирования является 80 %, что достигается путем внесения наполнителя, при этом масса вещества в реакторе составит 108,9 единиц. По завершении вермикультивирования 10 % от массы перерабатываемого

субстрата будет составлять вермикультура, а 60 % – биогумус влажностью 45...55 %. В связи с этим на выходе из вермиреактора имеем 10,9 единиц вермикультуры и 71,9 единицы биогумуса.

Массовая диаграмма работы линии, приведенная на рисунке 5, наглядно демонстрирует снижение влажности помета в процессе переработки его в удобрение на 35 %.

**Выводы.** На основании проведенных исследований можно сделать следующие результаты. Разработка технологии утилизации отходов в сельскохозяйственном производстве может быть перспективно не только для получения органического удобрения – биогумуса, но и для получения биомассы червей с целью дальнейшего ее использования в качестве кормовой и пищевой добавки. При этом решаются экологические задачи в зонах крупных животноводческих комплексов.

Нами разработаны структурная линия переработки навоза, операторные модели, определено технологическое оборудование, позволяющее осуществлять непрерывную работу установки. Кроме того, была представлена массовая диаграмма линии, отражающая перемещение масс в ходе технологического процесса.

Технология утилизации отходов в непрерывном цикле имеет следующие преимущества: переработка отходов «на месте», небольшая занимаемая площадь, автоматизированный процесс, быстрый возврат капитальных затрат.

#### Список литературы

1. Городний Н.М. Биоконверсия органических отходов в биодинамическом хозяйстве / Н.М. Городний, И.А. Мельник, М.Ф. Повхан. – Киев: Урожай, 1990. – 78 с.
2. Игонин А.М. Как повысить плодородие почвы в десятки раз с помощью дождевых червей. – М.: Информационно-внедренческий центр "Маркетинг", 1995. – 88 с.
3. Мельник И.Н. Вермикультура: организация хозяйства, технология разведения червей и производство биогумуса / И.Н. Мельник, И.П. Карпец // Зерновые культуры. – 1998. – № 1. – С. 6–8.

4. Вермикомпостирование и ТБО. – М., 2011. – Режим доступа: <http://forum.wormcafe.ru/viewtopic.php?f=22&t=42>.

5. Влияние состава субстрата на жизнедеятельность дождевых червей в условиях искусственной микрогравитации. – Киев, 2010. – Режим доступа: <http://www.green-pik.ru/sections/90.html&article=8>.

6. Красный калифорнийский червь. – Брянск, 2012. – Режим доступа: [http://www.bryansk.ru/ginseng/index4\\_r.htm](http://www.bryansk.ru/ginseng/index4_r.htm).